

02/96



RICAMBI

SPARE PARTS

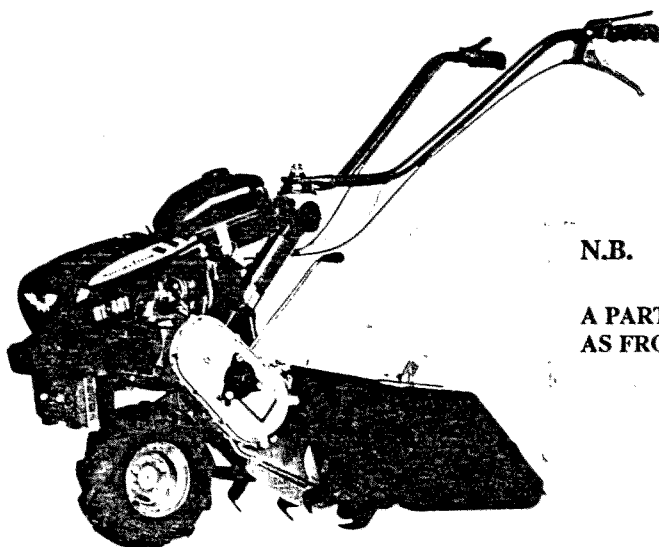


MECCANICA
BENASSI SPA

Via Statale, 325 - 44040 DOSSO (Ferrara) Italy
Tel. 0532/848091-848092-848093 Telefax 0532/848272

RT 401

LE ORIGINALI



**CON DISINNESTO FRESA
WITH ROTARY-HOE RELEASE**

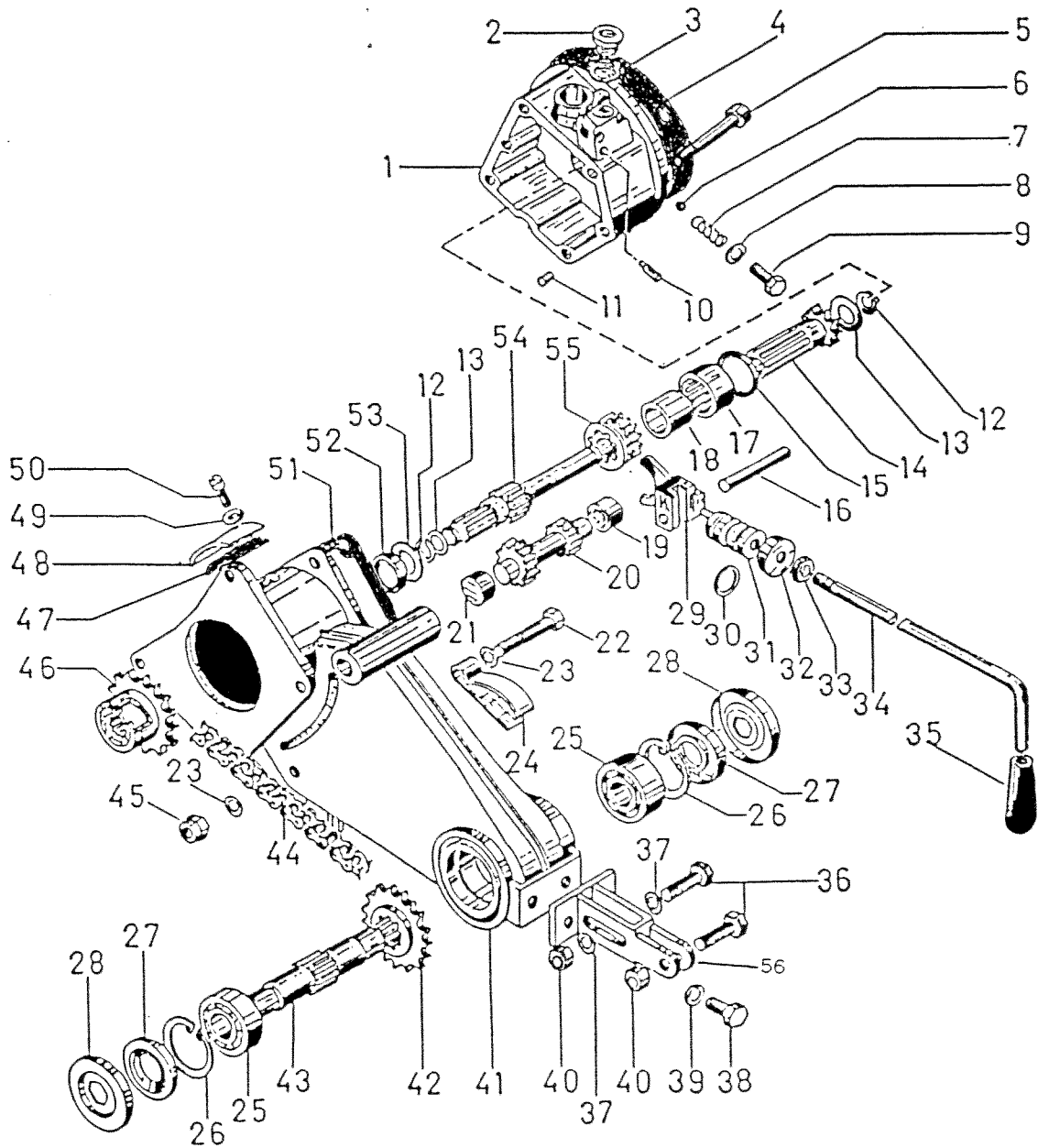
N.B.

A PARTIRE DALLA MATRICOLA NO. 2209449
AS FROM MATRICULATION-NUMBER 2209449

Divisione Ricambi



GRUPPO TRASMISSIONE GEAR BOX



TAV. 1

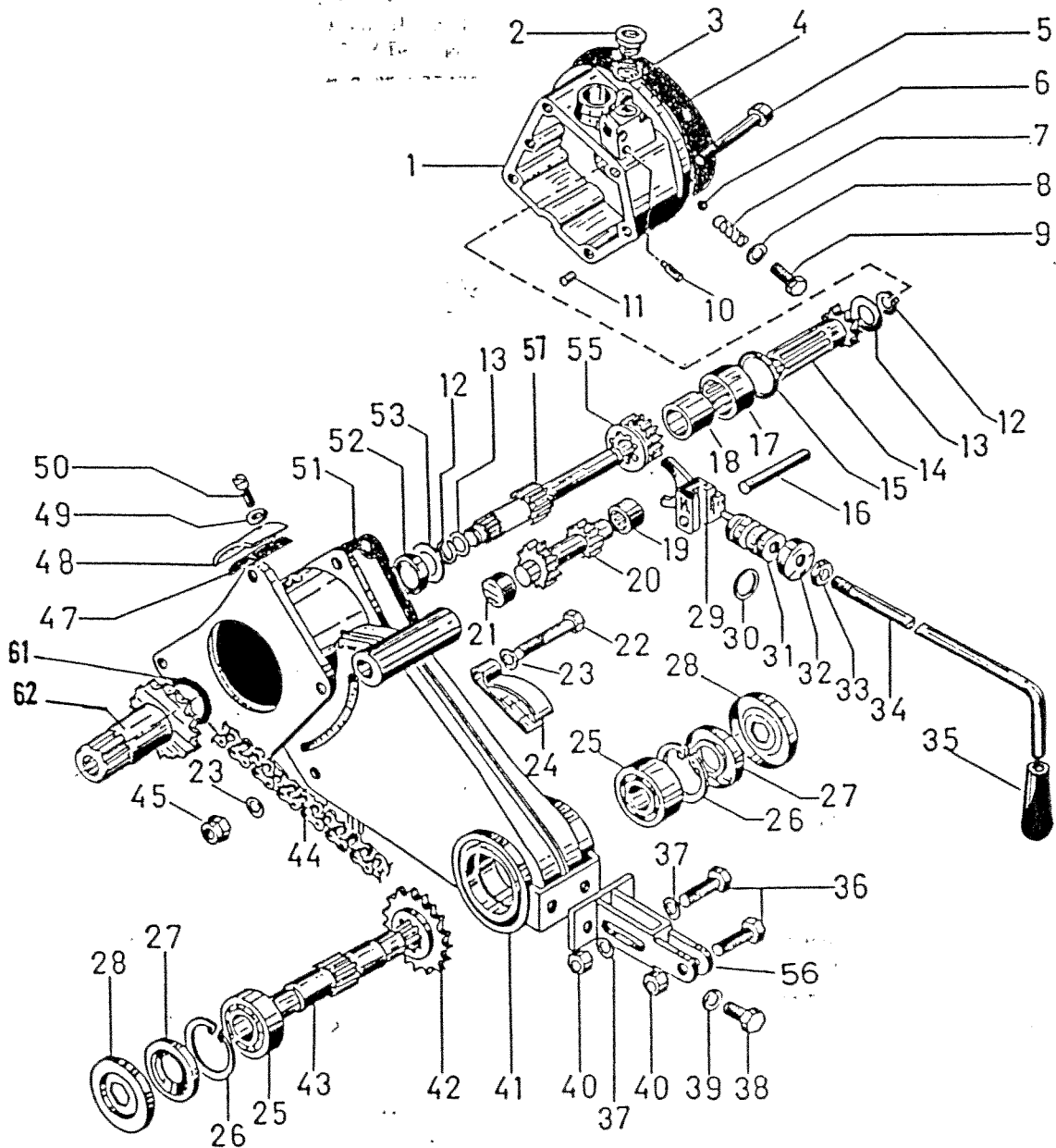
GRUPPO TRASMISSIONE

GEAR BOX

POS.	CODE CODICE	Q.TY Q.TA'	DESCRIZIONE	DESCRIPTION
1	6.CI.032.00	1	SCATOLA CAMBIO	GEAR BOX
2	6.LD.013.00	1	TAPPO OLIO	OIL CAP
3	6.HC.008.30	1	RONDELLA IN FIBRA 16x22x1,5	FIBER WASHER 16x22x1,5
4	6.DS.011.00	1	GUARNIZIONE	GASKET
5	3.940.400.0	4	VITE TB M8x55	SCREW TB M8x55
6	3.810.110.0	1	SFERA 1/4	BALL 1/4
7	6.FU.037.00	1	MOLLA	SPRING
8	6.HC.036.30	1	RONDELLA IN RAME 8x14x1,5	WASHER 8x14x1,5
9	3.931.275.T	1	VITE TE M8x10	SCREW TE M8x10
10	3.911.280.0	1	GRANO M6x25	DOWEL PIN M6x25
11	3.831.101.0	2	PERNO DI CENTRAGGIO	CENTERING PIN
12	3.800.112.0	2	SEEGER E 12	CIRCLIPS E 12
13	6.HP.006.50	2	SPESSORE 12x20x0,8	SHIM 12x20x0,8
14	6.FC.166.00	1	INGRANAGGIO Z-10	Z-10 GEAR
15	3.011.102.0	1	ANELLO DI TENUTA G28x35x4	SEAL RING G28x35x4
16	6.GI.012.00	1	PERNO PORTA FORCELLA	FORK PIN
17	3.190.155.0	1	ASTUCCIO A RULLINI HK2816	NEEDLE CASING HK2816
18	3.070.110.0	1	ANELLO INT.LR22x28x20,5	SEAL RING LR22x28x20,5
19	3.191.110.0	1	ASTUCCIO A RULLINI BK1412	NEEDLE CASING BK1412
20	6.FC.167.00	1	INGR.1° e 2° Z-9-14	Z-9-14 1° and 2° GEAR
21	3.191.105.0	1	ASTUCCIO A RULLINI BK1210	BEARING BK1210
22	3.930.335.0	1	VITE TE M8x50	SCREW TE M8x50
23	6.HC.042.30	2	RONDELLA IN RAME 8x16x1,5	WASHER 8x16x1,5
24	6.GF.004.00	1	TENDICATENA	CHAIN TIGHTENING
25	3.250.160.0	2	CUSCINETTO 6205	BEARING 6205
26	3.801.152.0	2	SEEGER I52	CIRCLIPS I52
27	3.010.230.0	2	ANELLO TENUTA 25x52x8	SEAL RING 25x52x8
28	6.CO.028.TO	2	COPERCHIETTO	PROTECTION COVER
29	6.DF.025.00	1	FORCELLA CAMBIO	FORK
30	3.020.124.0	1	ANELLO TENUTA OR 124	SEAL RING OR 124
31	6.GH.024.00	1	PERNO CON ECCENTRICO	PIN
32	6.CO.048.TO	1	PARAPOLVERE	COVER
33	3.290.107.T	1	DADO M10	NUT M10
34	6.FL.022.TO	1	LEVA CAMBIO	GEAR LEVER
35	3.660.101.0	1	POMELLO	KNOB
36	3.931.295.T	2	VITE TE M8x25	SCREW TE M8x25
37	3.700.106.T	2	RONDELLA BISELLATA Ø 8	WASHER Ø 8
38	3.931.285.0	2	VITE TE M8x16	SCREW M8x16
39	3.730.105.0	2	RONDELLA GROWER Ø 8	WASHER Ø 8
40	3.290.106.0	2	DADO M8	NUT M8
41	5.CI.033.00	1	CORPO CENTRALE	CENTRAL COMPONENT
42	6.CC.017.00	1	INGRANAGGIO Z-16	Z-16 GEAR
43	6.BB.001.00	1	ALBERO PORTA FRESA	HOE SUPPORT SHAFT
44	3.100.108.0	1	CATENA 1/2x5/16 R 54 MAG.	CHAIN 1/2x5/16 R 54MG.
45	3.320.104.T	1	DADO AUTOBLOCC.M8 h10,5	NUT M8 h10,5
46	6.GS.013.00	1	INGRANAGGIO Z-16	Z-16 GEAR
47	6.DS.068.00	1	GUARNIZIONE	GASKET
48	6.CO.047.00	1	COPERCHIETTO	COVER
49	3.710.106.0	2	RONDELLA ONDULATA Ø 6	WASHER Ø 6
50	3.970.385.0	2	VITE TC M6x8	SCREW M6x8
51	6.DS.069.00	1	GUARNIZIONE	GASKET
52	3.010.160.0	1	ANELLO DI TENUTA 20x30x7	SEAL RING 20x30x7
53	6.HP.029.50	1	SPESSORE 20x35x0,8	SHIM 20x35x0,8
54	6.FC.307.00	1	ALBERO CENTRALE Z-12	Z-12 SHAFT
55	6.FC.164.00	1	INGRANAGGIO Z-18	Z-18 GEAR
56	5.HT.056.00.1	1	SUPPORTO	SUPPORT

GRUPPO TRASMISSIONE GEAR BOX

CON DISINNESTO FRESA
WITH ROTARY-HOE RELEASE



N.B.

A PARTIRE DALLA MATRICOLA NO.
AS FROM MATRICULATION-NUMBER

2209449
2209449



TAV. 2

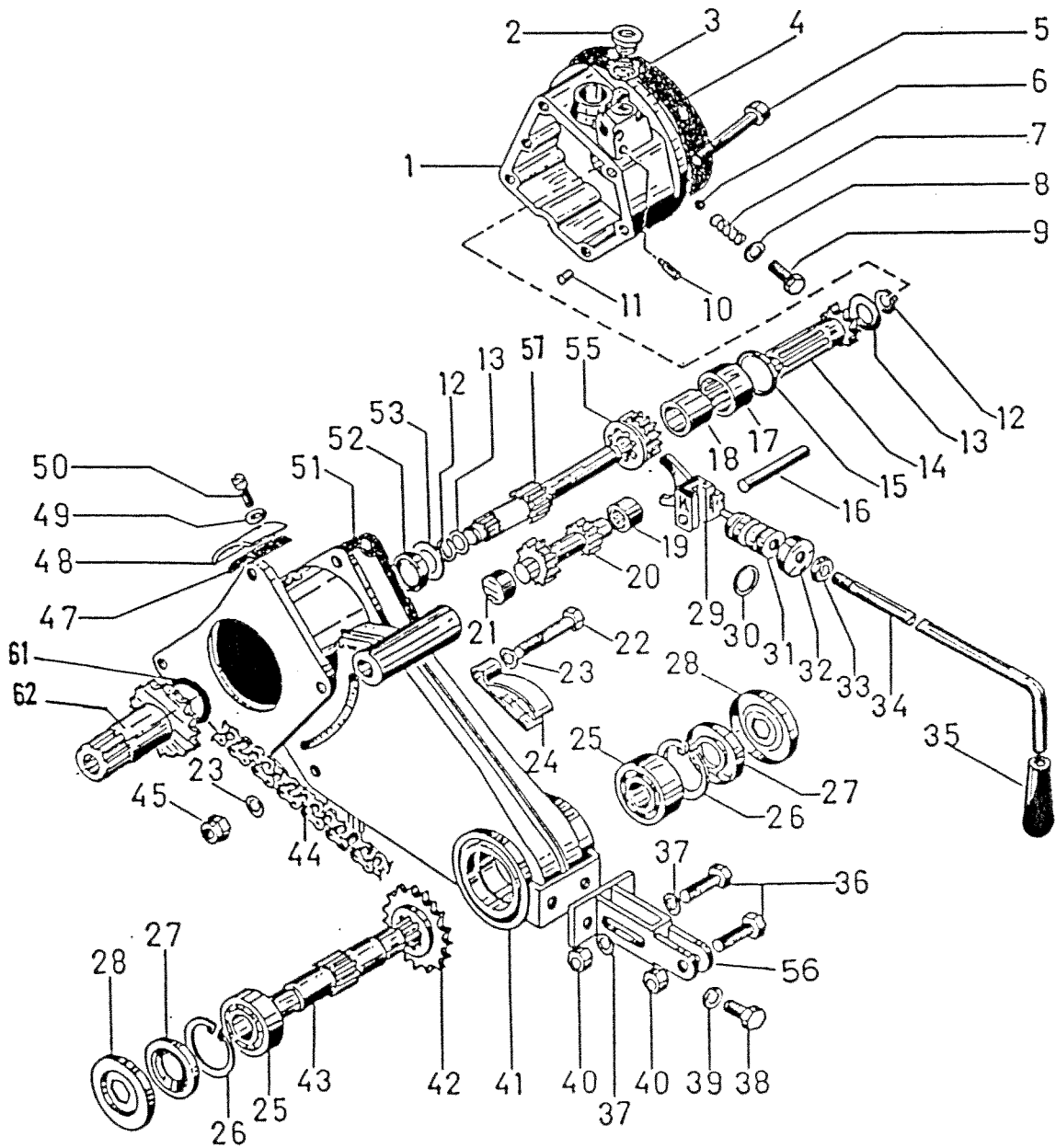
GRUPPO TRASMISSIONE

GEAR BOX

POS.	CODE CODICE	Q.TY Q.TA'	DESCRIZIONE	DESCRIPTION
1	6.CI.032.00	1	SCATOLA CAMBIO	GEAR BOX
2	6.LD.013.00	1	TAPPO OLIO	OIL CAP
3	6.HC.008.30	1	RONDELLA IN FIBRA 16x22x1,5	FIBER WASHFR 16x22x1,5
4	6.DS.011.00	1	GUARNIZIONE	GASKET
5	3.940.400.0	4	VITE TB M8x55	SCREW TB M8x55
6	3.810.110.0	1	SFERA 1/4	BALL 1/4
7	6.FU.037.00	1	MOLLA	SPRING
8	6.HC.036.30	1	RONDELLA IN RAME 8x14x1,5	WASHER 8x14x1,5
9	3.931.275.T	1	VITE TE M8x10	SCREW TE M8x10
10	3.911.280.0	1	GRANO M6x25	DOWEL P.N M6x25
11	3.831.101.0	2	PERNO DI CENTRAGGIO	CENTERING PIN
12	3.800.112.0	2	SEEGER E 12	CIRCLIPS E 12
13	6.HP.006.50	2	SPESSORE 12x20x0,8	SHIM 12x20x0,8
14	6.FC.166.00	1	INGRANAGGIO Z-10	Z-10 GEAR
15	3.011.102.0	1	ANELLO DI TENUTA G28x35x4	SEAL RING G28x35x4
16	6.GI.012.00	1	PERNO PORTA FORCELLA	FORK PIN
17	3.190.155.0	1	ASTUCCIO A RULLINI HK2816	NEEDLE CASING HK2816
18	3.070.110.0	1	ANELLO INT.LR22x28x20,5	SEAL RING LR22x28x20,5
19	3.191.110.0	1	ASTUCCIO A RULLINI BK1412	NEEDLE CASING BK1412
20	6.FC.167.00	1	INGR.1° e 2° Z-9-14	Z-9-14 1° and 2° GEAR
21	3.191.105.0	1	ASTUCCIO A RULLINI BK1210	BEARING BK1210
22	3.930.335.0	1	VITE TE M8x50	SCREW TE M8x50
23	6.HC.042.30	2	RONDELLA IN RAME 8x16x1,5	WASHER 8x16x1,5
24	5.GF.004.00	1	TENDICATENA	CHAIN TIGHTENING
25	3.250.160.0	2	CUSCINETTO 6205	BEARING 6205
26	3.801.152.0	2	SEEGER I52	CIRCLIPS I52
27	3.010.230.0	2	ANELLO TENUTA 25x52x8	SEAL RING 25x52x8
28	6.CO.028.TO	2	COPERCHIETTO	PROTECTION COVER
29	6.DF.025.00	1	FORCELLA CAMBIO	FORK
30	3.020.124.0	1	ANELLO TENUTA OR 124	SEAL RING OR 124
31	6.GH.024.00	1	PERNO CON ECCENTRICO	PIN
32	6.CO.048.TO	1	PARAPOLVERE	COVER
33	3.290.107.T	1	DADO M10	NUT M10
34	6.FL.022.TO	1	LEVA CAMBIO	GEAR LEVER
35	3.660.101.0	1	POMELLO	KNOB
36	3.931.295.T	2	VITE TE M8x25	SCREW TE M8x25
37	3.700.106.T	2	RONDELLA BISELLATA Ø 8	WASHER Ø 8
38	3.931.285.0	2	VITE TE M8x16	SCREW M8x16
39	3.730.105.0	2	RONDELLA GROWER Ø 8	WASHER Ø 8
40	3.290.106.0	2	DADO M8	NUT M8
41	5.CI.033.00	1	CORPO CENTRALE	CENTRAL COMPONENT
42	6.CC.017.00	1	INGRANAGGIO Z-16	Z-16 GEAR
43	6.BB.001.00	1	ALBERO PORTA FRESA	HOE SUPPORT SHAFT
44	3.100.108.0	1	CATENA 1/2x5/16 R 54 MAG.	CHAIN 1/2x5/16 R 54MG.
45	3.320.104.T	1	DADO AUTOBLOCC.M8 h10,5	NUT M8 h10,5
47	6.DS.068.00	1	GUARNIZIONE	GASKET
48	6.CO.047.00	1	COPERCHIETTO	COVER
49	3.710.106.0	2	RONDELLA ONDULATA Ø 6	WASHER Ø 6
50	3.970.385.0	2	VITE TC M6x8	SCREW M6x8
51	6.DS.069.00	1	GUARNIZIONE	GASKET
52	3.010.160.0	1	ANELLO DI TENUTA 20x30x7	SEAL RING 20x30x7
53	6.HP.029.50	1	SPESSORE 20x35x0,8	SHIM 20x35x0,8
55	6.FC.164.00	1	INGRANAGGIO Z-18	Z-18 GEAR

GRUPPO TRASMISSIONE GEAR BOX

CON DISINNESTO FRESA
WITH ROTARY-HOE RELEASE



N.B.

**A PARTIRE DALLA MATRICOLA NO.
AS FROM MATRICULATION-NUMBER**

**2209449
2209449**



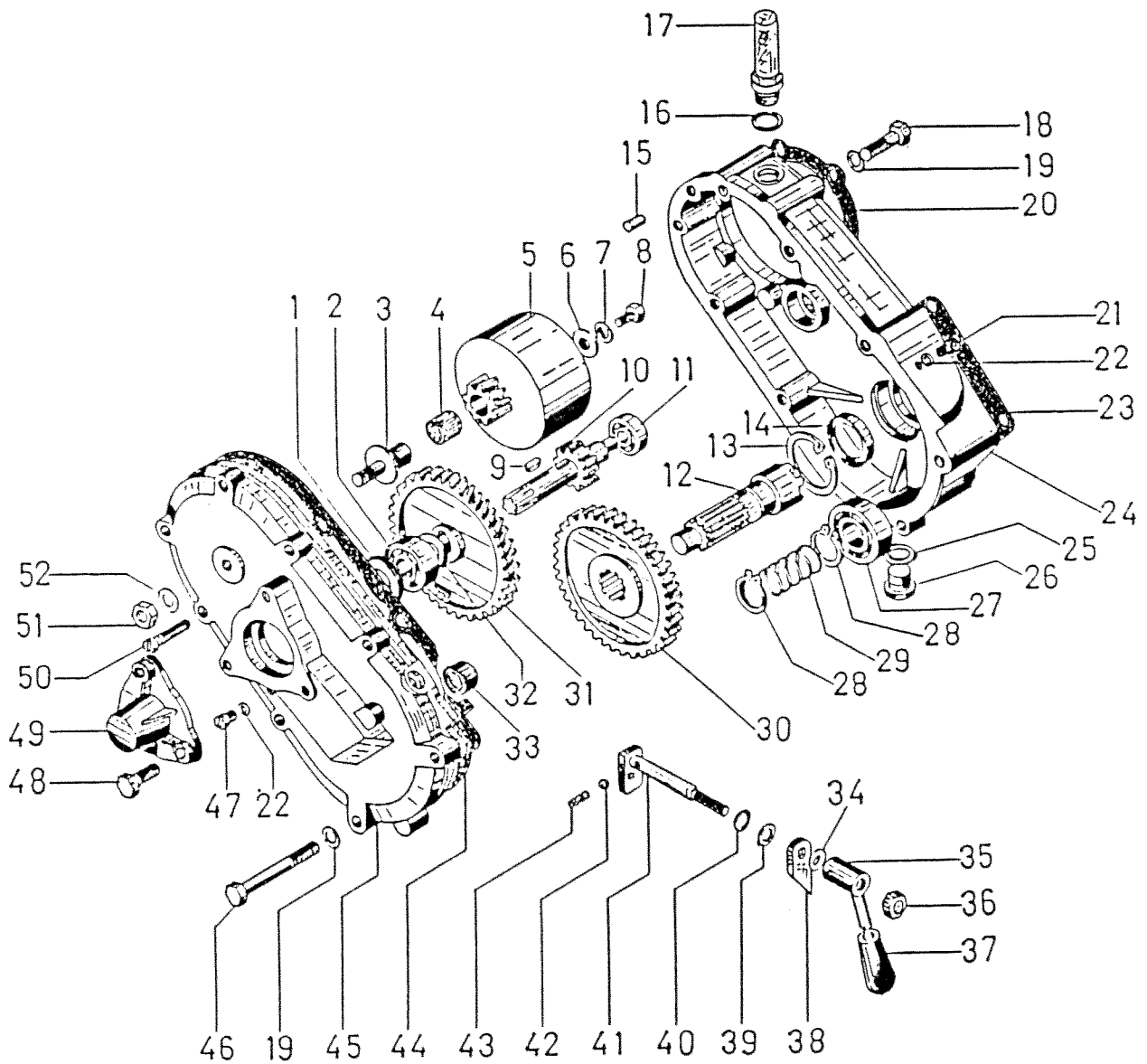
seg.: TAV. 2

GRUPPO TRASMISSIONE

GEAR BOX

<u>POS.</u>	<u>CODE</u> <u>CODICE</u>	<u>Q.TY</u> <u>Q.TA'</u>	<u>DESCRIZIONE</u>	<u>DESCRIPTION</u>
56	5.HT.056.00.1	1	SUPPORTO	SUPPORT
57	6.FC.378.00	1	ALBERO CENTRALE Z-12	Z-12 SHAFT
61	3.020.127.0	1	ANELLO DI TENUTA OR127	SEAL RING
62	6.GS.140.00	1	PIGNONE COMANDO Z-16	Z-16 GEAR

GRUPPO TRASMISSIONE GEAR BOX

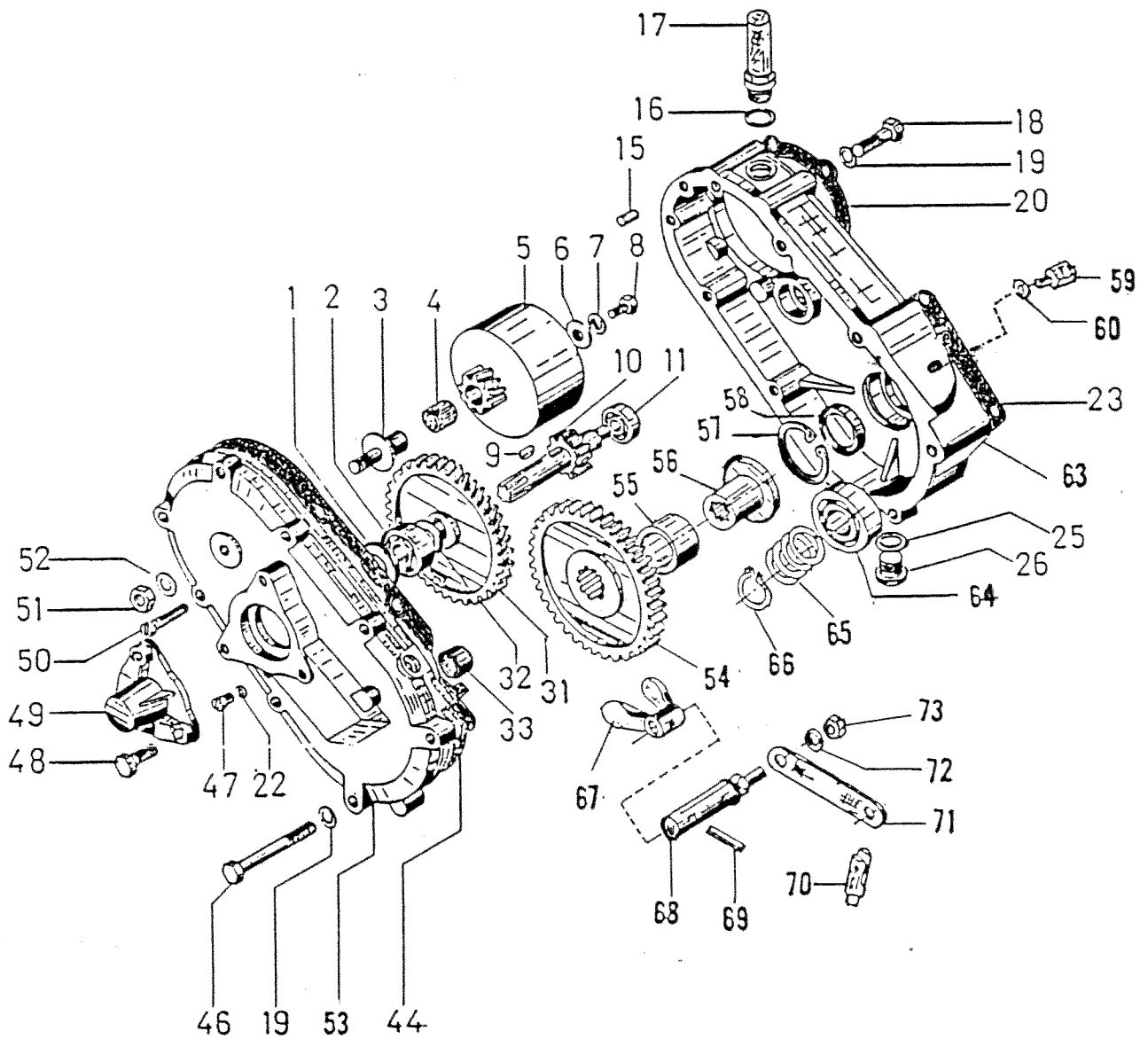


TAV.3

TAV.3			GRUPPO TRASMISSIONE	GEAR BOX
POS.	CODE CODICE	Q.TY Q.TA'	DESCRIZIONE	DESCRIPTION
1	3.010.138.0	1	ANELLO DI TENUTA 17x35x7	SEAL RING 17x35x7
2	3.250.125.0	1	CUSCINETTO 6203	BEARING 6203
3	6.GI.011.00	1	PERNO CAMPANA FRIZIONE	PIN
4	3.210.110.0	1	GABBIA A RULLINI K13x18x15	NEEDLE CASING K13x18x15
5	5.CD.002.00	1	CAMPANA FRIZIONE	CLUTCH HOUSING
6	6.HC.046.00	1	RONDELLA	WASHER
7	3.710.106.0	1	RONDELLA ONDULATA Ø 6	WASHER Ø 6
8	3.931.225.0	1	VITE TE M6x16	SCREW M6x16
9	3.140.110.0	1	CHIAVETTA 5x5x12	SPLINE 5x5x12
10	6.FC.293.00.1	1	ALBERO PRESA DI FORZA Z-14	Z-14 P.T.O SHAFT
11	3.250.101.0	1	CUSCINETTO 6201	BEARING 6201
12	6.BC.059.00	1	ALBERO PORTA CORONA	SHAFT
13	3.801.147.0	1	SEEGER I 47	CIRCLIPS I 47
14	3.010.235.0	1	ANELLO TENUTA 30x42x7	SEAL RING 30x42x7
15	3.831.101.0	2	PERNO CENTRAGGIO	CENTERING PIN
16	3.020.115.0	1	ANELLO TENUTA OR115	SEAL RING OR115
17	3.060.101.0	1	BOCCHETTONE SFIATO	BREATHER PIPE
18	3.931.295.0	5	VITE TE M8x25	SCREW M8x25
19	3.710.108.0	9	RONDELLA ONDULATA Ø 8	WASHER Ø 8
20	6.DS.067.00	1	GUARNIZIONE	GASKET
21	3.940.247.0	1	VITE TB M6x8	SCREW M6x8
22	6.HC.001.50	2	RONDELLA FIBRA 6x10x0,8	FIBER WASHER 6x10x0,8
23	6.DS.065.00	1	GUARNIZIONE	GASKET
24	6.CI.031.00	1	SUPPORTOMOTORE	ENGINE SUPPORT BOX
25	6.HC.008.30	1	RONDELLA FIBRA 16x22x1,5	FIBER WASHER 16x22x1,5
26	6.LD.013.00	1	TAPPO OLIO	OIL CAP
27	3.250.155.0	1	CUSCINETTO 6005	BEARING 6005
28	3.800.124.0	2	SEEGER E 24	CIRCLIPS E 24
29	6.FU.042.00	1	MOLLA	SPRING
30	6.FC.162.00	1	INGRANAGGIO Z-59	Z-59 GEAR
31	6.CC.080.00	1	INGRANAGGIO Z-62	Z-62 GEAR
32	6.HP.021.60	1	SPESSORE 17x25x0,5	SHIM 17x25x0,5
33	3.190.120.0	1	ASTUCCIO A RULLINI HK1512	NEEDLE CASING HK1512
34	6.HP.002.00	-	SPESSORE 8x14	SHIM 8x14
35	5.FL.068.TO	1	MANETTINO	ENGAGEMENT LEVER
36	3.292.106.T	1	DADO M8 h 6,5	NUT M8 h 6,5
37	3.660.106.0	1	POMELLO	KNOB
38	6.HV.006.TO	1	PIASTRINA SEGNA DISINNESTO	PLATE
39	6.HP.009.00	-	SPESSORE 10x21	SHIM 10x21
40	3.020.110.0	1	ANELLO TENUTA OR 110	SEAL RING OR 110
41	6.BF.042.00	1	PERNO DISINNESTO	PIN
42	3.810.105.0	1	SFERA 7/32	BALL 7/32
43	6.FU.043.00	1	MOLLA	SPRING
44	6.DS.066.00	1	GUARNIZIONE	GASKET
45	6.CO.088.00	1	COPERCHIO SUPP.MOTORE	COVER
46	3.930.355.0	4	VITE TE 8x70	SCREW 8x70
47	3.970.390.0	1	VITE TC M6x10	SCREW M6x10
48	3.931.290.T	3	VITE TE M8x20	SCREW M8x20
49	6.GQ.005.00	1	PROTEZ.PRESA DI FORZA	P.T.O. COVER
50	3.970.425.0	4	VITE TC M6x30	SCREW M6x30
51	3.296.101.0	1	DADO M12x1,5 h7	NUT M12x1,5 h7
52	3.710.110.0	1	RONDELLA ONDULATA Ø 12	WASHER Ø 12

GRUPPO TRASMISSIONE GEAR BOX

CON DISINNESTO FRESA
WITH ROTARY-HOE RELEASE



N.B.

**A PARTIRE DALLA MATRICOLA NO.
AS FROM MATRICULATION-NUMBER**

**2209449
2209449**



TAV. 4

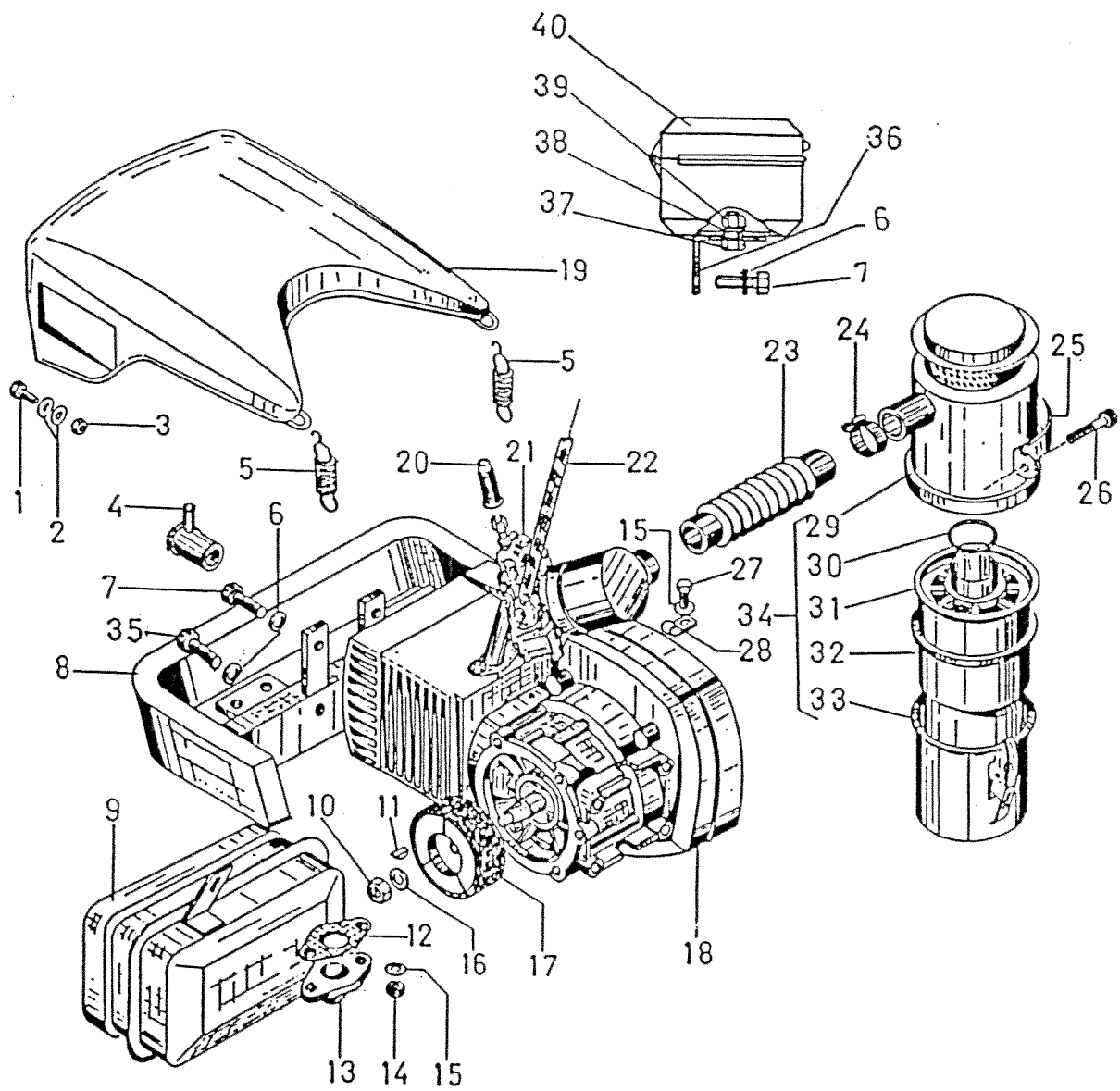
GRUPPO TRASMISSIONE

GEAR BOX

POS.	CODE CODICE	Q.TY Q.TA'	DESCRIZIONE	DESCRIPTION
1	3.010.138.0	1	ANELLO DI TENUTA 17x35x7	SEAL RING 17x35x7
2	3.250.125.0	1	CUSCINETTO 6203	BEARING 6203
3	6.GI.011.00	1	PERNO CAMPANA FRIZIONE	PIN
4	3.210.110.0	1	GABBIA A RULLINI K13x18x15	NEEDLE CASING K13x18x15
5	5.CD.002.00	1	CAMPANA FRIZIONE	CLUTCH HOUSING
6	6.HC.046.00	1	RONDELLA	WASHER
7	3.710.106.0	1	RONDELLA ONDULATA Ø 6	WASHER Ø 6
8	3.931.225.0	1	VITE TE M6x16	SCREW M6x16
9	3.140.110.0	1	CHIAVETTA 5x5x12	SPLINE 5X5x12
10	6.FC.293.00.1	1	ALBERO PRESA DI FORZA Z-14	Z-14 P.T.O. SHAFT
11	3.250.101.0	1	CUSCINETTO 6201	BEARING 6201
15	3.831.101.0	2	PERNO CENTRAGGIO	CENTERING PIN
16	3.020.115.0	1	ANELLO TENUTA OR115	SEAL RING OR115
17	3.060.101.0	1	BOCCHETTONE SFIATO	BREATHER PIPE
18	3.931.295.0	5	VITE TE M8x25	SCREW M8x25
19	3.710.108.0	9	RONDELLA ONDULATA Ø 8	WASHER Ø 8
20	6.DS.067.00	1	GUARNIZIONE	GASKET
23	6.DS.065.00	1	GUARNIZIONE	GASKET
25	6.HC.008.30	1	RONDELLA FIBRA 16x22x1,5	FIBER WASHER 16x22x1,5
26	6.LD.013.00	1	TAPPO OLIO	OIL CAP
31	6.CC.080.00	1	INGRANAGGIO Z-62	Z-62 GEAR
32	6.HP.021.60	1	SPESSORE 17x25x0,5	SHIM 17x25x0,5
33	3.190.120.0	1	ASTUCCIO A RULLINI HK1512	NEEDLE CASING HK1512
44	6.DS.066.00	1	GUARNIZIONE	GASKET
46	3.930.355.0	4	VITE TE 8x70	SCREW 8x70
47	3.970.390.0	1	VITE TC M6x10	SCREW M6x10
48	3.931.290.T	3	VITE TE M8x20	SCREW M8x20
49	6.GQ.005.00	1	PROTEZ.PRESA DI FORZA	P.T.O. COVER
50	3.970.425.0	4	VITE TC M6x30	SCREW M6x30
51	3.296.101.0	1	DADO M12x1,5 h 7	NUT M12x1,5 h 7
52	3.710.110.0	1	RONDELLA ONDULATA Ø 12	WASHER Ø 12
53	6.CO.125.00	1	COPERCHIO SUPP.MOTORE	COVER
54	6.FC.377.00	1	INGRANAGGIO SCORREVOLE Z 59	Z 59 GEAR
55	6.CT.196.00	1	DISTANZIALE	SPACER
56	6.FC.376.00	1	COLLARINO INNESTO	COLLAR
57	3.801.155.0	1	SEEGER I-55	CIRCLIPS I-55
58	3.010.240.0	1	ANELLO DI TENUTA	SEAL RING 30x47x7
59	6.HC.041.10	1	RONDELLA IN FIBRA 8-14-3	WASHER 8-14-3
60	6.DT.016.00	1	FERMA FILO	WIRE CLAMP
63	6.CI.143.00	1	CORPO SUPPORTO MOTORE	ENGINE SUPPORT BOX
64	3.250.175.0	1	CUSCINETTO 16006	BEARING 16006
65	6.FU.142.00	1	MOLLA	SPRING
66	3.800.119.0	1	SEEGER E 19	CIRCLIPS E 19
67	6.DF.051.00	1	FORCELLA	FORK
68	6.BF.117.00	1	ASTA GUIDA FORCELLA	SPEED PIN
69	3.820.115.0	1	SPINA ELASTICA Ø 5x20	SPRING
70	6.BO.010.T0	1	BARILOTTO PORTA FILO	WIRE CLAMP TUBE
71	6.FL.067.00	1	LEVETTA	LEVER
72	3.710.108.0	1	RONDELLA ONDULATA Ø 8	WASHER Ø 8
73	3.290.106.0	1	DADO M 8	NUT M 8

GRUPPO MOTORE

POWER UNIT



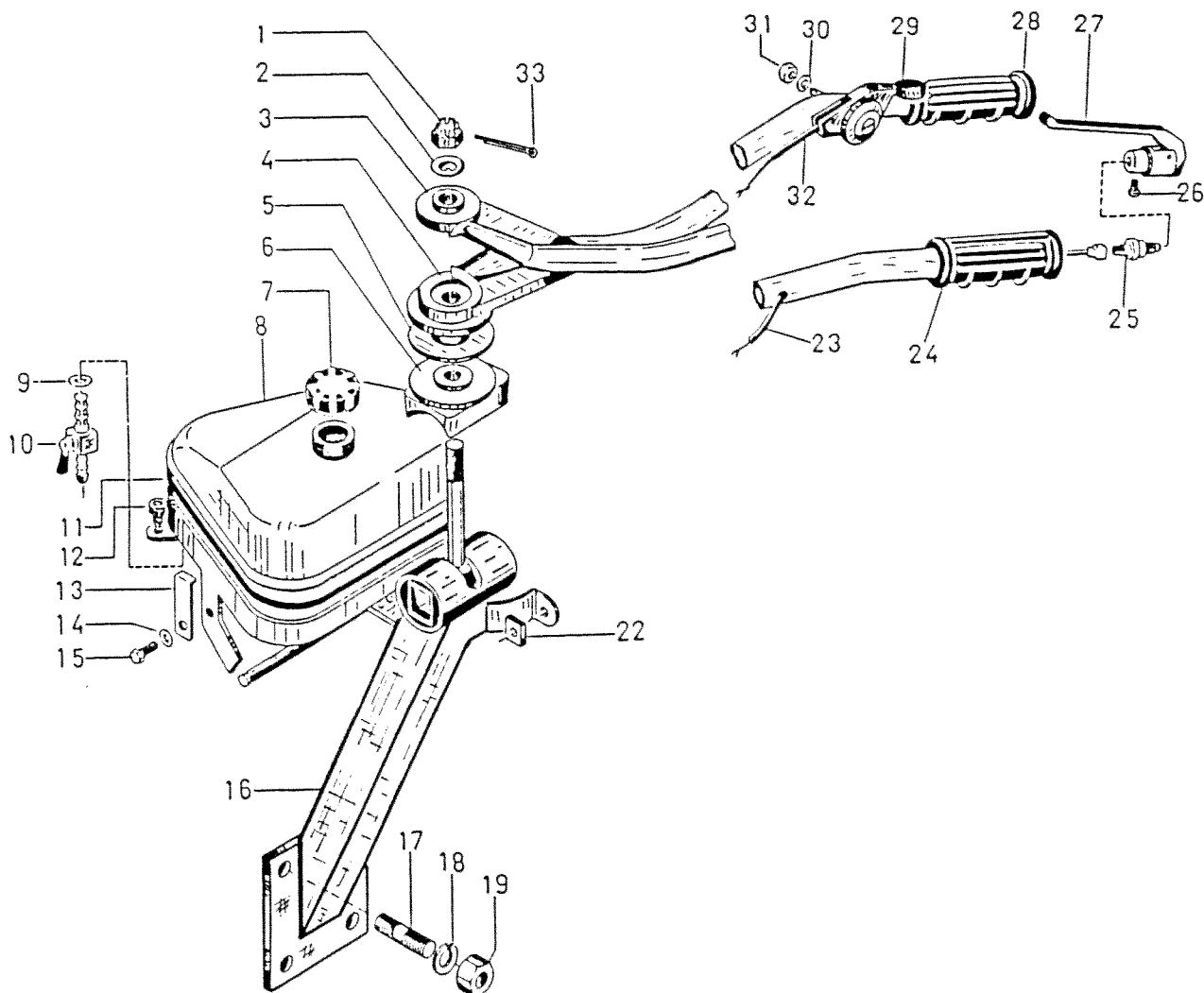
TAV.5

GRUPPO MOTORE

POWER UNIT

POS.	CODE CODICE	Q.TY Q.TA'	DESCRIZIONE	DESCRIPTION
1	3.931.180.T	4	VITE TE M5x16	SCREW TE M5x16
2	3.700.103.T	8	RONDELLA BISELLATA Ø 5	WASHER Ø 5
3	3.290.103.T	4	DADO M 5	NUT M 5
4	3.180.112.0	1	PIPETTA PER CANDELA	PIPE ELBOW
5	6.FU.041.TO	2	MOLLA	SPRING
6	3.700.105.T	6	RONDELLA BISELLATA Ø 7	WASHER Ø 7
7	3.931.735.T	4	VITE TE M7x30	SCREW M7x30
8	5.GG.018.CO	1	PARAURTI	BUMPER
9	6.GQ.054.TO	1	PROTEZIONE MARMITTA	MUFFLER GUARD
10	3.295.108.0	1	DADO M12x1,25 h 6	NUT M12x1,25 h 6
11	3.141.120.0	1	CHIAVETTA 4x4x12	SPLINE 4x4x12
12	3.460.107.0	1	GUARNIZIONE MARMITTA	GASKET
13	5.FS.007.CO	1	MARMITTA	MUFFLER
14	3.290.104.T	2	DADO M 6	NUT M 6
15	3.700.104.T	3	RONDELLA BISELLATA Ø 6	WASHER Ø 6
16	3.700.108.T	1	RONDELLA BISELLATA Ø 12	WASHER Ø 12
17	3.410.115.0	1	FRIZIONE A BAGNO D'OLIO	CLUTCH
18	3.600.148.0	1	MOTORE I 85	I 85 MINARELLI ENGINE
19	5.CH.017.00	1	COFANO	ENGINE HOOD
20	3.180.106.0	1	CAPPUCCIO IN GOMMA	RUBBER CAP
21	3.085.101.0	1	CARBURATORE	CARBURETOR
22	3.880.201.0	1	TUBINO MISCELA	FUEL PIPE
23	3.555.101.0	1	MANICOTTO IN GOMMA	RUBBER SLEEVE
24	3.380.101.0	1	FASCETTA F cm.40	CLAMP CM.40
25	6.DE.011.TO	1	FASCETTA FILTRO	CLAMP
26	3.970.425.T	2	VITE TC M6x30	SCREW TC M6x30
27	3.931.220.T	1	VITE TE M6x12	SCREW TE M6x12
28	3.380.115.S	1	FASCETTA	CLAMP
29	6.LD.008.00	1	CORPO SUPERIORE	PREFILTER
30	3.020.142.0	1	ANELLO TENUTA ORI42	SEAL RING ORI42
31	3.460.108.0	1	GUARNIZIONE VASCETTA	GASKET
32	6.DN.002.00	1	ELEMENTO FILTRANTE	FILTER
33	6.LD.002.00	1	VASCETTA	BOWL
34	3.400.105.0	1	FILTRO ARIA MOD.527 COMPL.	AIR FILTER ASS.LY
35	3.931.725.T	2	VITE TE M7x20	SCREW TE M7x20
36	6.HT.062.00	1	SUPPORTO BORSETTA	BAG SUPPORT
37	3.931.220.T	2	VITE TE M6x12	SCREW M6x12
38	3.701.120.0	2	ROSETTA COMUNE Ø 6	SCREW Ø 6
39	3.290.104.0	2	DADO M6	NUT M6
40	5.BS.003.00	1	BORSETTA PORTA ATTREZZI	TOOLS BAG

GRUPPO MANUBRIO HADLE-BAR UNIT



TAV. 6

GRUPPO MANUBRIO

HANDLE-BAR UNIT

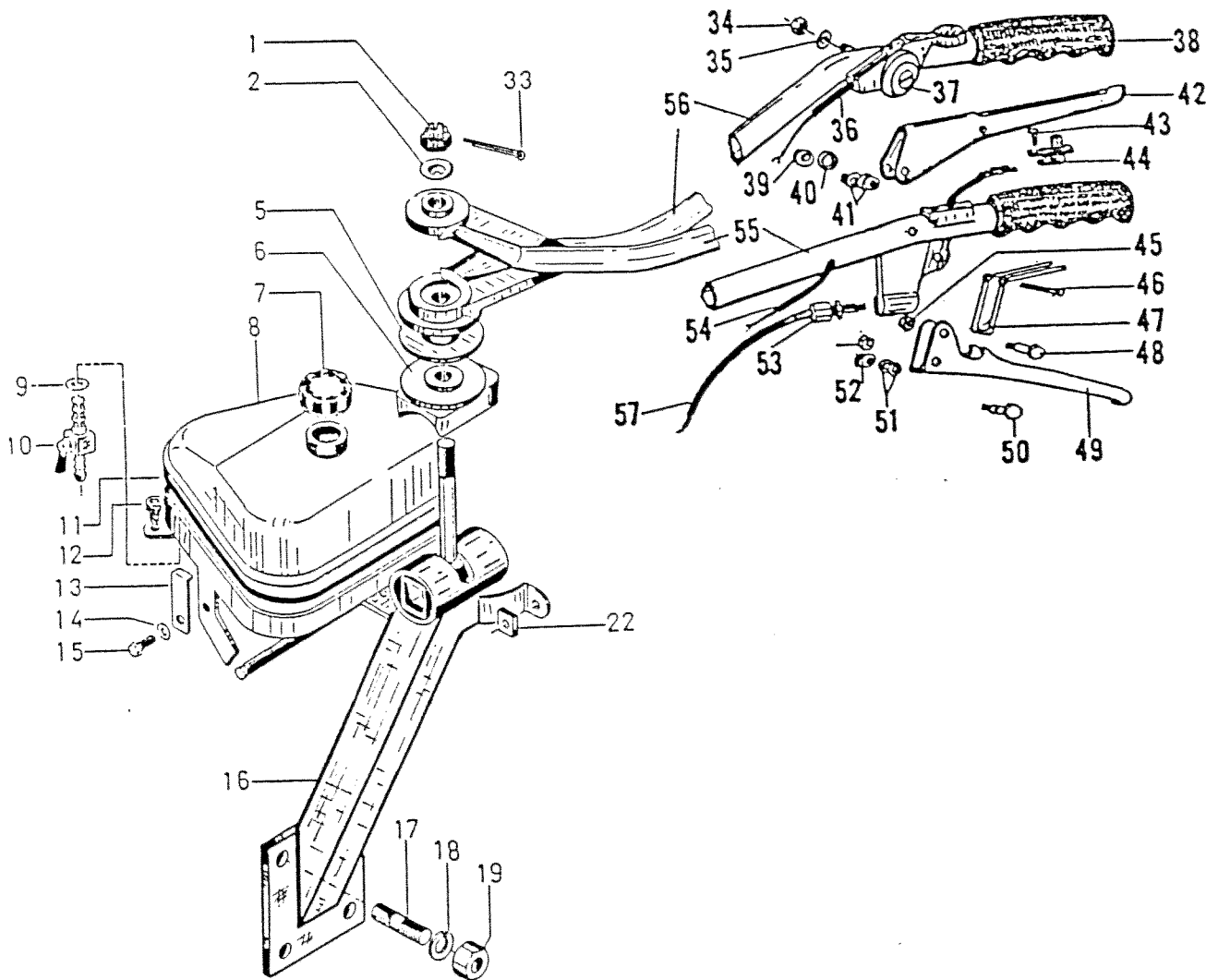
POS.	CODE CODICE	Q.TY Q.TA'	DESCRIZIONE	DESCRIPTION
1	3.333.105.T	1	DADO A CORONA M16x1,5 h 14	NUT M16x1,5 h 14
2	6.HC.034.00	1	RONDELLA CONDENTE	WASHER
3	5.HR.085.00	1	STEGOLA SINISTRA	LEFT HANDLE BAR
4	5.HR.086.00	1	STEGOLA DESTRA	RIGHT HANDLE BAR
5	6.HC.004.10	1	RONDELLA FIBRA 36x78x3	DIBER WASHER 36x78x3
6	6.HZ.001.TO	1	SETTORE DI REGOLAZIONE	SUPPORT
7	3.860.103.0	1	TAPPO SERBATOIO	TANK CAP
8	5.HI.006.00	1	SERBATOIO	TANK
9	6.HC.032.20	1	RONDELLA FIBRA 10x16	FIBER WASHER 10x16
10	3.750.107.0	1	RUBINETTO	FUEL-TAP
11	3.450.101.0	1	GUARNIZIONE IN GOMMA	RUBBER GASKET
12	3.030.103.0	2	TAPPO IN GOMMA	RUBBER CAP
13	6.HQ.005.TO	2	STAFFA FISS.SERBATOIO	TANK SUPPORT
16	5.HT.055.00.2	1	SUPPORTO MANUBRIO	SUPPORT HANDLE BAR
17	6.GP.038.00	4	PRIGIONIERO M8x26	STUD M8x26
18	3.730.105.T	4	RONDELLA GROWER Ø 8	WASHER Ø 8
19	3.290.106.T.	4	DADO M8	NUT M8
22	6.CS.013.TO	2	DADO SPECIALE	NUT
23	6.FB.049.00	1	DILO STOP MOTORE	STOP ENGINE WIRE
24	6.FQ.001.00	1	MANOPOLA	KNOB
25	3.490.106.0	1	INTERUTTORE	SWITCH
26	3.970.300.T	1	VITE TC M5x6	screw tc m(x6
27	3.540.103.0	1	STOP MOTORE COMPLETO	STOP ENGINE ASS.LY
28	6.FQ.002.00	1	MANOPOLA	KNOB
29	3.570.102.0	1	MANETTINO ACCELERATORE	ACCELERATOR
30	3.720.106.T	1	RONDELLA A SELLA Ø 6	WASHER Ø 6
31	3.290.104.T	1	DADO M 6	NUT M 6
32	6.DG.002.00	1	FILO ACCELERATORE	ACCELERATOR WIRE
33	3.170.125.0	1	COPIGLIA Ø 2,5x25	CIRCLIPS Ø 2,5x25

GRUPPO MANUBRIO

HADLE-BAR UNIT

MANUBRIO PER
DISINNESTO
FRESE

HANDLE FOR
ROTARY-HOE
RELEASE



N.B.

**A PARTIRE DALLA MATRICOLA NO.
AS FROM MATRICULATION-NUMBER**

**2209449
2209449**



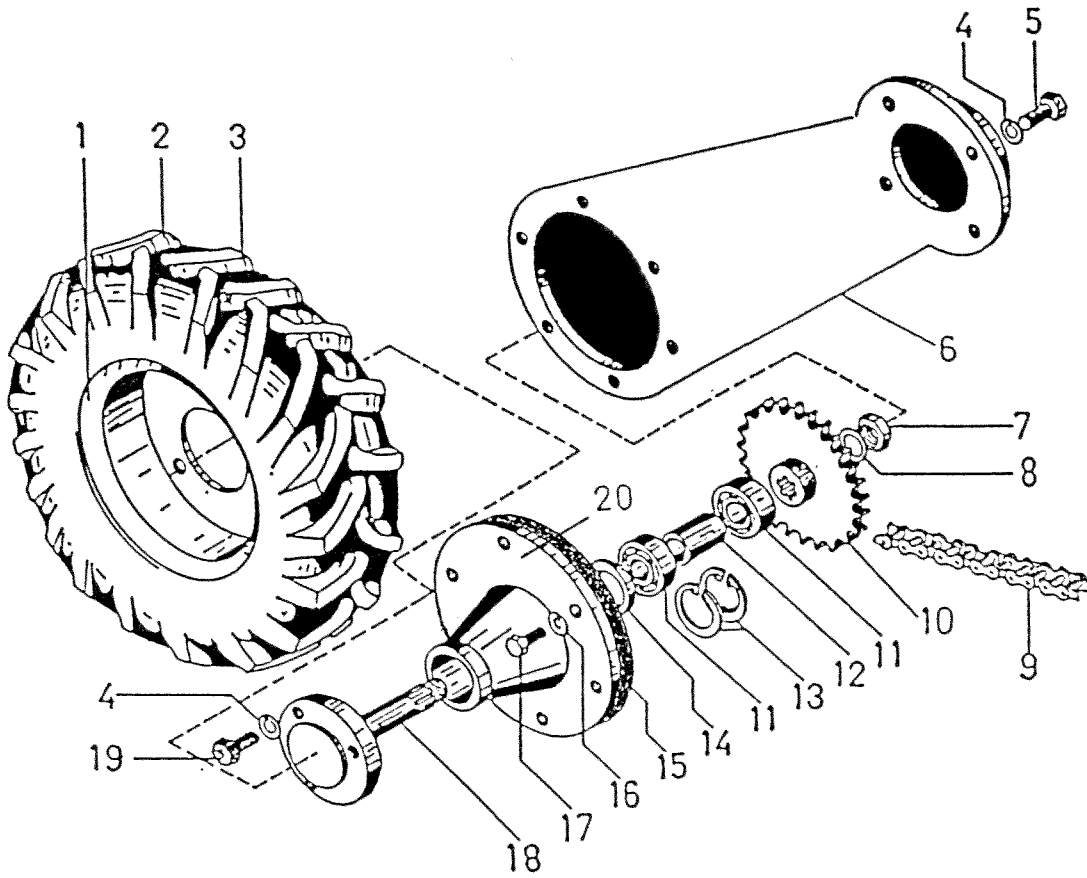
TAV. 7

GRUPPO MANUBRIO
PER DISINNESTO FRESAHANDLE-BAR UNIT
HANDLE FOR ROTARY-HOE RELEASE

POS.	CODE CODICE	Q.TA'	DESCRIZIONE	DESCRIPTION
1	3.333.105.T	1	DADO A CORONA M16x1,5 h 14	NUT M16x1,5 h 14
2	6.HC.034.00	1	RONDELLA CON DENTE	WASHER
5	6.HC.004.10	1	RONDELLA FIBRA 36x78x3	FIBER WASHER 36x78x3
6	6.HZ.001.TO	1	SETTORE DI REGOLAZIONE	SUPPORT
7	3.860.103.0	1	TAPPO SERBATOIO	TANK CAP
8	5.HI.006.00	1	SERBATOIO	TANK
9	6.HC.032.20	1	RONDELLA FIBRA 10x16	FIBER WASHER 10x16
10	3.750.107.0	1	RUBINETTO	FUEL-TAP
11	3.450.101.0	1	GUARNIZIONE IN GOMMA	RUBBER GASKET
12	3.030.103.0	2	TAPPO IN GOMMA	RUBBER CAP
13	6.HQ.005.TO	2	STAFFA FISS.SERBATOIO	TANK SUPPORT
16	5.HT.055.00.2	1	SUPPORTO MANUBRIO	SUPPORT HANDLE BAR
17	6.GP.038.00	4	PRIGIONIERO M8X26	STUD M8x26
18	3.730.105.T	4	RONDELLA GROWER Ø 8	WASHER Ø 8
19	3.290.106.T	4	DADO M8	NUT M8
22	6.CS.013.TO	2	DADO SPECIALE	NUT
34	3.290.104.T	1	DADO M6	NUT M6
35	3.720.106.T	1	RONDELLA A SELLA Ø 6	WASHER Ø 6
36	6.DG.002.00	1	FILO ACCELERATORE	WIRE
37	3.570.102.0	1	MANETTINO ACCELERATORE	ACCELERATOR
38	3.560.106.0	2	MANOPOLA	KNOB
39	3.320.102.T	1	DADO AUTOBLOCCANTE M 5	NUT M 5
40	3.700.103.T	1	ROSETTA BISELLATA Ø 5	WASHER Ø 5
41	6.CT.194.TO	2	DISTANZIALE	SPACER
42	6.FL.076.00.1	1	LEVA STOP MOTORE	STOP ENGINE ASS.LY
43	3.975.102.0	1	VITE AUTOFILETTANTE	SCREW
44	3.680.102.0	1	PULSANTE STOP MOTORE	PUSH-BUTTON
45	3.322.103.0	1	DADO AUTOBLOCCANTE	NUT
46	6.GH.088.00	1	RIVETTO FERMA MOLLA	PIN
47	6.FU.138.00	1	MOLLA	SPRING
48	6.LM.062.TO	1	VITE PER LEVA	SCREW
49	6.FL.075.TO	1	LEVA	LEVER
50	6.FT.005.TO	1	MORSETTO	CONNECTOR
51	3.700.105.T	2	ROSETTA BISELLATA Ø 7	WASHER Ø 7
52	6.CT.048.TO	1	DISTANZIALE	SPACER
53	6.HB.005.TO	1	REGISTRO M7x30	ADJUSTER M7x30
54	6.FB.055.00	1	FILO STOP MOTORE	WIRE
55	5.HR.119.00	1	STEGOLA SX	LEFT HANDLE BAR
56	5.HR.120.00	1	STEGOLA DX	RIGHT HANDLE BAR
57	6.DG.168.00	1	FILO DISINNESTO	WIRE

GRUPPO RUOTA

WHEEL SET



TAV. 8

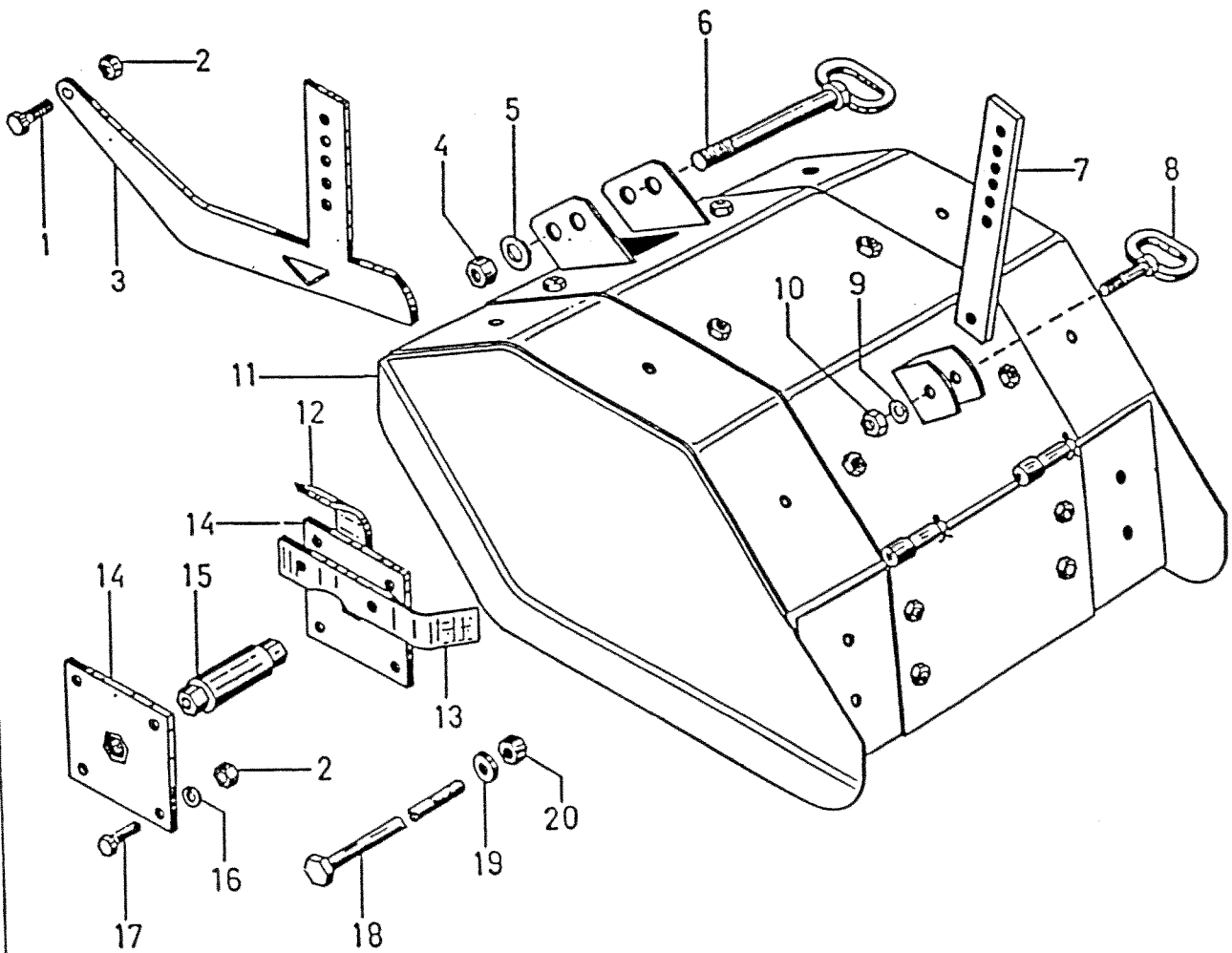
GRUPPO RUOTA

WHEEL SET

POS.	CODE CODICE	Q.TY Q.TA'	DESCRIZIONE	DESCRIPTION
1	3.120.120.0	1	CERCHIO RUOTA 4"	RIM 4"
2	3.160.101.0	1	COPERTURA 3.00.4	TYRE 3.00.4
3	3.110.102.0	1	CAMERA D'ARIA 9A4	TYRE TUBE 9A4
4	3.730.105.0	7	RONDELLA GROWER Ø 8	WASHER Ø 8
5	3.931.290.T	4	VITE TE M8x20	SCREW TE M8x20
6	5.CB.001.00	1	CARTER SUPPORTO RUOTA	SUPPORT WHEEL COVER
7	3.295.109.T	1	DADO M14x1,5 h8	NUT M14x1,5 h8
8	3.710.111.0	1	RONDELLA ONDULATA Ø 14	WASHER Ø 14
9	3.100.103.0	1	CATENA 3/8x7/32 68 mg.	CHAIN 3/8x7/32 68 mg.
10	6.CC.019.00	1	CORONA COMANDO RUOTA Z-35	GEAR RING Z-35
11	3.250.135.0	2	CUSCINETTO 6004	BEARING 6004
12	6.CT.042.00	1	DISTANZIALE	SPACER
13	3.801.142.0	2	SEEGER I 42	CIRCLIPS I 42
14	3.010.210.0	1	ANELLO DI TENUTA 25x42x7	SEAL RING 24x42x7
15	6.DS.010.00	1	GUARNIZIONE	GASKET
16	3.730.104.0	6	RONDELLA GROWER Ø 7	WASHER Ø 7
17	3.931.716.0	6	VITE TE M7x14	SCREW M7x14
18	6.BA.006.00	1	ALBERO PORTA RUOTA	SHAFT
19	3.931.285.T	3	VITE TE M8x16	SCREW M8x16
20	6DI.022.00	1	SUPPORTO PERNO RUOTA	WHEELS PIN SUPPORT

GRUPPO FRESA

ROTARY-HOE SET



TAV. 9

GRUPPO FRESA

ROTARY-HOE SET

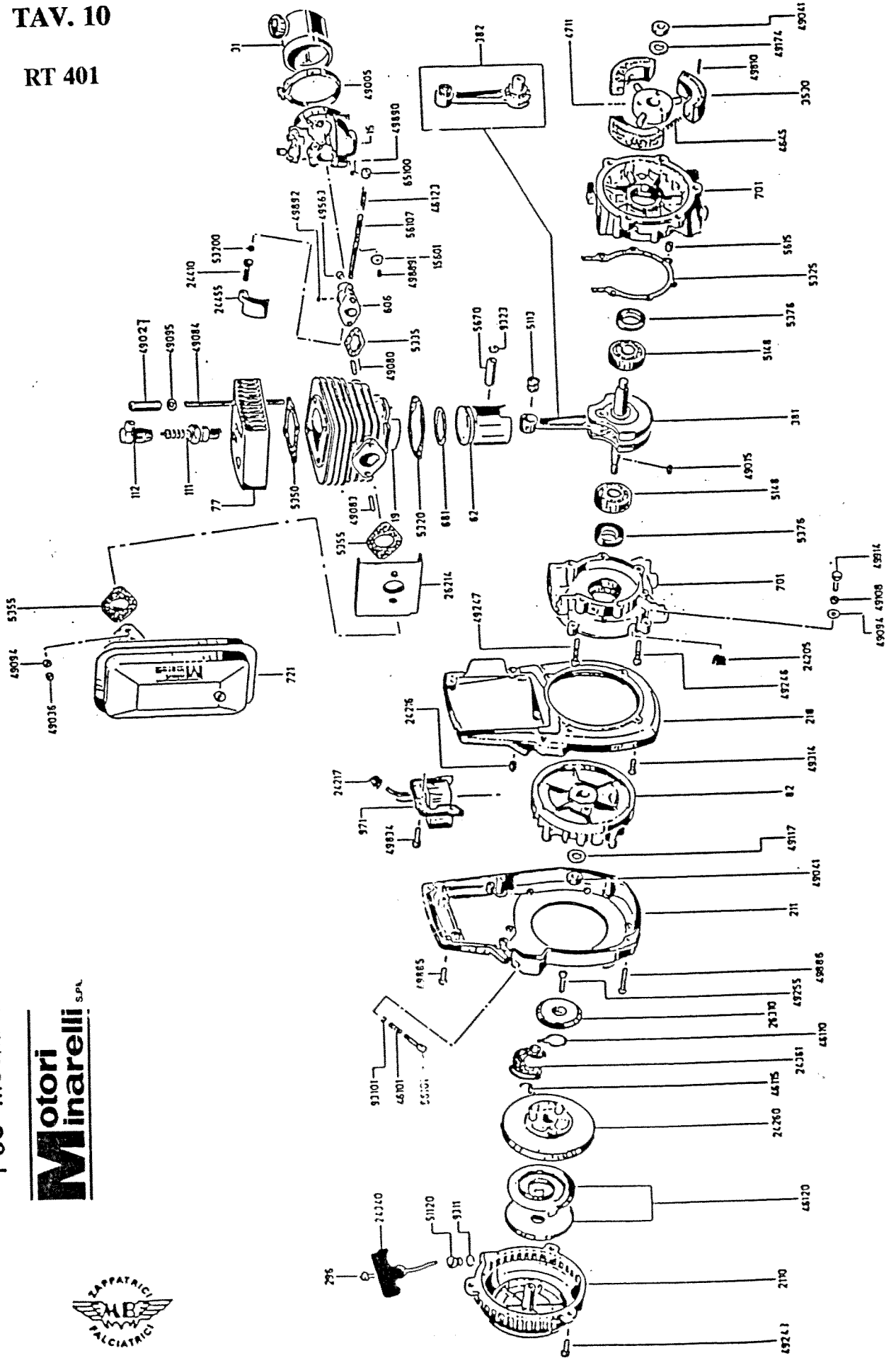
POS.	CODE CODICE	Q.TY Q.TA'	DESCRIZIONE	DESCRIPTION
1	3.931.290.0	1	VITE TE M8x20	SCREW TE M8x20
2	3.290.106.T	1	DADO M8	NUT M8
3	5.CM.002.00	1	COLTELLO DIREZIONALE	STEERING BLADE
4	3.296.103.T	1	DADO M12x1,5	NUT M12x1,5
5	3.700.108.T	1	RONDELLA BISELLATA Ø 12	WASHER Ø 12
6	5.LF.008.TO	1	PERNO FISSAGGIO COFANO	PIN
7	6.BF.041.TO	1	ASTA REGOLAZIONE COFANO	ROD
8	5.LF.009.TO	1	PERNO REGOLAZIONE COFANO	PIN
9	3.700.107.T	1	RONDELLA BISELLATA Ø 10	WASHER Ø 10
10	3.290.107.T	1	DADO M10	NUT M10
11	9.25.010.01		COFANO CM.16 - 24	CM.16 -24 HOOD
11	9.25.011.01		COFANO CM.32 - 40 - 50	CM.32 - 40 - 50 HOOD
12	6.CM.007.00		LAMA ANGOLATA DESTRA	RIGHT ANGLED BLADE
13	6.CM.006.00		LAMA ANGOLATA SINISTRA	LEFT ANGLED BLADE
14	5.FV.004.00		MOZZO PORTA LAME	BLADE SUPPORT
15	9.35.055.15		DISTANZIALE L=53	SPACER L=53
16	3.730.105.0		RONDELLA GROWER Ø 8	WASHER Ø 8
17	3.931.295.0		VITE TE M8x25	SCREW M8x25
18	9.35.062.00		PERNO CM.15	CM.15 PIN
18	9.35.063.00		PERNO CM.31,6	CM.31,6 PIN
18	9.35.064.00		PERNO CM.48,3	CM.48,3 PIN
19	6.HC.045.00	1	RONDELLA	WASHER
20	3.296.101.0	1	DADO M12,1,5 h8	NUT M12x1,5 h 8

TAV. 10

RT 401

I-85 Modulare

Motore
Minarelli S.p.A.



TAV. 10

RT 401

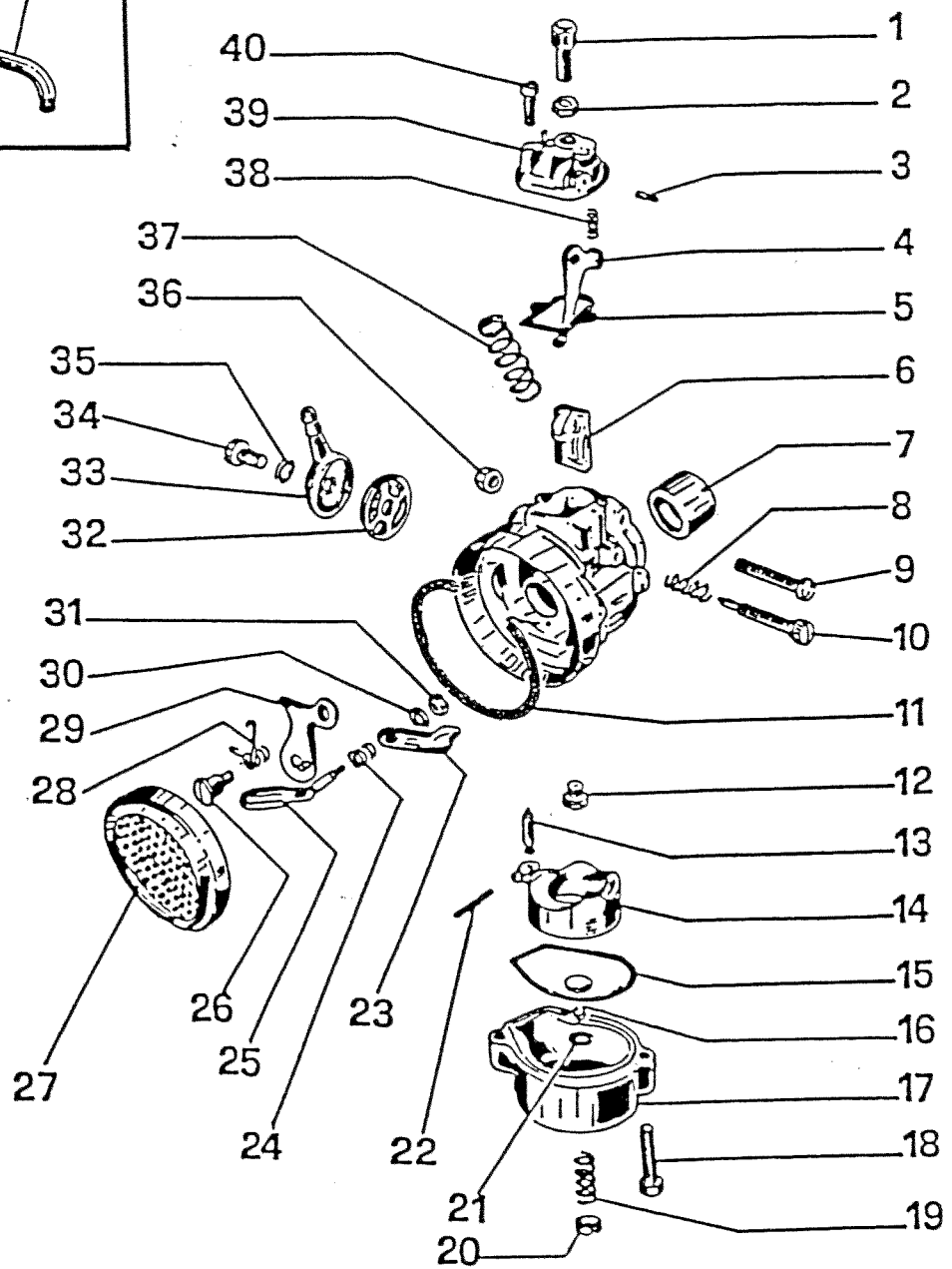
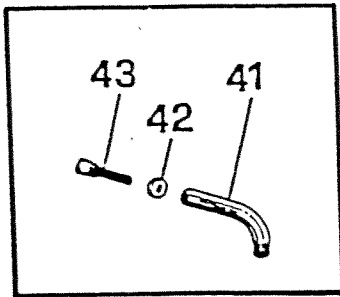
MOTORE

POWER

Fig. N.	Codice N.	Qt.	DESCRIZIONE	Fig. N.	Codice N.	Qt.	DESCRIZIONE
15	15.7059.9	1	Carburatore SHA 14-12 B (reg. dir.)	49036	49.0304.9	2	Dado M6x6
19	71.7811.0	1	Cilindro c/ pistone	49041	49.0318.9	1	Dado M12x1.25 (H = 6) fiss. frizione
31	31.7000.7	1	Presalana (motozappe c/filtro olio)	49041	49.0323.0	1	Dado M10x1.25 (H = 6) fiss. rotore
62	71.7009.0	1	Pistone completo Ø 49 ST	49080	49.0501.0	2	Prigioniero M5x24.6 (per regolatore)
62	71.7029.4	1	Pistone completo Ø 49.4 maggior.	-	49.7499.9	2	Vite TE M5x18 (fiss. pipetta s/regolatore)
62	71.7029.8	1	Pistone completo Ø 49.8 maggior.	49083	49.0508.0	2	Prigioniero M6x28
77	77.7001.0	1	Testa	49084	49.0514.0	4	Prigioniero M7x118
82	82.7772.0	1	Rotore valvole elettronico	-	49.0602.9	2	Rondella bisellata Ø 5 (fiss. pipetta s/ regol.)
111	11.0133.0	1	Candela "BOSCH" W7AC	49094	49.0603.9	3	Rondella bisellata Ø 6
112	11.7001.9	1	Pipetta candela Ø 5 (Moolen T30)	49095	49.0604.9	4	Rondella bisellata Ø 7
211	21.7443.0	1	Convogliatore	49108	49.0621.9	1	Rondella grower Ø 6
218	21.7444.0	1	Supporto convogliatore	49117	49.0632.9	1	Rondella ondulata Ø 10x18
296	29.7007.7	1	Fune	49174	49.0679.0	1	Rondella Ø 12x20x2
381	71.7478.0	1	Imbiellaggio confez. "ST"	49243	49.0860.9	3	Vite TCCE M6x16
382	71.7603.0	1	Bielle confez. c/ gabbia	49246	49.0863.9	3	Vite TCCE M6x30
606	60.7000.0	1	Pipetta carburatore	49247	49.0864.9	3	Vite TCCE M6x35
606	60.7003.0	1	Pipetta carburatore "laterale"	49255	49.0872.9	1	Vite TCCE M6x12
606	60.7015.0	1	Pipetta carburatore compl. per reg. pneumatico	49314	49.0949.9	4	Vite TSP M6x20
681	68.7009.0	2	Segmento Ø 45 ST	49563	49.7010.9	2	Dado M5x5 (solo per regolatore)
681	68.7009.4	2	Segmento Ø 49.4 maggior.	49810	49.7140.9	6	Spina ancoraggio molla frizione Ø 3x24
681	68.7009.8	2	Segmento Ø 49.8 maggior.	49834	49.7060.9	3	Vite TCCE M5x18
701	70.7531.0	1	Carter	49885	49.7082.9	2	Vite TCB M5x14
721	72.7011.0	1	Marmitta	49886	49.7083.9	4	Vite TCB M5x35
971	07.7013.9	1	Centralina	49889	49.7086.9	1	Vite TC M3x4 fissaggio farfalla
2110	21.7060.0	1	Supporto autoavvolgente	49890	49.7087.9	1	Vite TC M3x5 fissaggio nottolino
3530	35.7022.7	3	Ceppo frizione compl. Ø 81 a bagno d'olio	49892	49.7089.9	1	Vite TC M3x10 fermo farfalla
4645	46.7004.7	3	Molla richiamo ceppi Ø 1,8 (friz. Ø 81)	49914	49.7114.9	1	Vite TE M6x16 (R80)
4711	47.7003.7	1	Mozzo c/pemi (friz. Ø 81)	51120	51.7012.7	1	Boccola passafune
5113	51.0302.9	1	Gabbia K Ø 12x15x15 FKIRV	53200	53.7131.0	1	Filtro per regolatore
5148	51.0205.9	2	Cuscinetto Ø 17x40x12	56101	56.7011.7	1	Pulsante di massa
5320	53.7026.0	1	Guarnizione cilindro	56107	56.7023.7	1	Perno per regolatore
5325	53.7011.0	1	Guarnizione semicarter	65100	65.7001.0	1	Nottolino regolatore
5335	53.7062.0	1	Guarnizione aspirazione	93101	03.7010.7	1	Anello benzina Ø 3,2
5350	53.7041.0	1	Guarnizione testa	-	05.7000.9	1	Chiave candela
5355	53.7081.0	2	Guarnizione scarico	-	21.7061.0	1	Gruppo autoavvolgente
5378	53.0506.9	2	Paraolio B1B Ø 17x35x8	-	71.7202.0	1	Serie guarnizioni
5615	56.0254.0	3	Grano carter Ø 10x14				
5670	56.7007.0	1	Spinotto				
9311	03.0201.7	1	Anello fermo Ø 12				
9323	03.0213.0	2	Anello fermo spinotto				
15601	15.7203.0	1	Farfalla regolatore				
24205	24.7005.0	2	Gommino chiusura asola carter				
24218	24.7016.7	1	Gommino capocorda				
24217	24.7017.0	1	Gommino passafilo				
24260	24.7350.7	1	Puleggia avvolgimento fune				
24340	24.7055.7	1	Impugnatura				
24361	24.7120.7	1	Arpione				
24410	24.7281.0	1	Busta portafiltro per regolatore				
24455	24.7500.7	1	Banderuola per regolatore				
26214	26.7016.7	1	Lamierino convogliatore				
26310	26.7396.7	1	Scodellino porta molla comando arpione				
46101	46.7000.7	1	Molla pulsante di massa				
46110	46.7035.7	1	Molla innesto arpione				
46115	46.7036.7	1	Molla tenuta arpione				
46120	46.7037.0	1	Molla richiamo fune c/scatolino				
48123	46.7003.7	1	Molla richiamo per regolatore				
49005	49.0018.0	1	Fascetta				
49015	49.0124.8	1	Chiavetta 3x3,7x10				
49027	49.0221.0	4	Colonna M7x29,5				

CARBURATORE DELL'ORTO
SHA 14.12

CARBURATEUR - CARBURETOR



TAV. 11

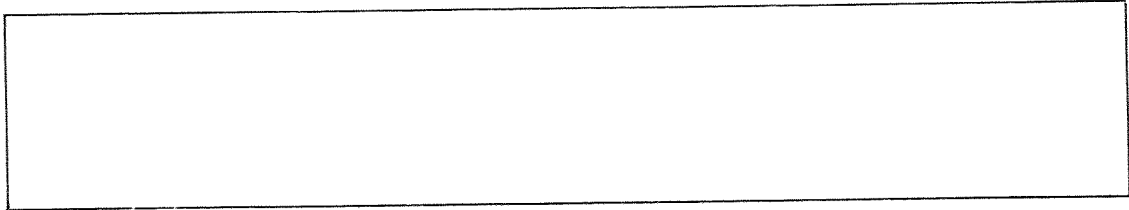
CARBURATORE

RT 401

CARBURETOR

POS.	CODICE	Q.	DESCRIZIONE	DESCRIPTION
1	001104-537	1	VITE	SCREW
2	001691-27	1	DADO	NUT
3	006115-22	1	PERNO	PIN
4	006112-26	1	LEVA	LEVER
5	006111-30	1	GUARNIZIONE	GASKET
6	006108-64	1	VALVOLA	SLIDE FOR THROTTLE
7	006448-62	1	BOCCOLA RIDUZIONE	BUSH
8	003606-561	1	MOLLA	SPRING
9	006305-36	1	VITE	SCREW
10	007578-37	1	VITE	SCREW
11	006159-30	1	GUARNIZIONE	GASKET
12	001486-002	1	GETTO MAX.	JET
13	002838-005	1	SPILLO	NEEDLE VALVE
14	006122-080	1	GALLEGGIANTE	FLOAT
15	006123-30	1	GUARNIZIONE	GASKET
16	006167-51	1	PULSANTE SCARICO	FUEL DRAINING PIN
17	009216-96	1	CORPO VASCHETTA	FLOAT CHAMBER
18	003598-536	2	VITE	SCREW
19	006162-61	1	MOLLA	SPRING
20	0061147-31	1	POMOLO	PUSH BUTTON
21	004451-30	1	GUARNIZIONE	GASKET
22	004560-022	1	PERNO	FLOATING PIN
23	0010162-26	1	LEVA	LEVER
24	009259-61	1	MOLLA	SPRING
25	009256-39	1	ALBERINO	SHAFT
26	005417-22	1	PERNO	CHOKE PIN
27	006117-86	1	ELEMENTO FILTRANTE	AIR FILTER
28	007179-61	1	MOLLA	SPRING
29	009253-64	1	VALVOLA ARIA	CHOKE VALVE
30	001581-23	1	RONDELLA	WASHER
31	008000-27	1	DADO	NUT
32	006109-029	1	FILTRO BENZINA	FUEL FILTER
33	006475-38	1	PIPETTA	FUEL INTAKE
34	004190-36	1	VITE	SCREW
35	003385-30	1	GUARNIZIONE	GASKET
36	007427-27	1	DADO	NUT
37	003346-61	1	MOLLA	SPRING
38	006259-61	1	MOLLA	SPRING
39	0010163-53	1	COPERCHIO	COVER
40	003318-36	2	VITE	SCREW
41	003600-35	1	TUBETTO CURVO	DEVIATING A
42	001692-27	1	VITE	SCREW
43	001481-37	1	VITE TENDIFILO	SCREW

	INDICE	INDEX
TAV.		
1	GRUPPO TRASMISSIONE	GEAR BOX
2	GRUPPO TRASMISSIONE CON DISINNESTO FRESA	GEAR BOX WITH ROTARY-HOE RELEASE
3	GRUPPO TRASMISSIONE	GEAR BOX
4	GRUPPO TRASMISSIONE CON DISINNESTO FRESA	GEAR BOX WITH ROTARY-HOE RELEASE
5	GRUPPO MOTORE	POWER UNIT
6	GRUPPO MANUBRIO	HADLE-BAR UNIT
7	GRUPPO MANUBRIO CON DISINNESTO FRESA	HADLE-BAR UNIT WITH ROTARY-HOE RELEASE
8	GRUPPO RUOTA	WHEEL SET
9	GRUPPO FRESA	ROTARY-HOE SET
10	GRUPPO MOTORE I 85	POWER UNIT I 85
11	GRUPPO CARBURATORE SHA 14.12	CARBURETOR SHA 14.12



Le descrizioni, le illustrazioni e le caratteristiche tecniche qui riportate, non sono vincolanti per la Casa Costruttrice che le comunica a semplice titolo informativo riservandosi la facoltà di modificarle in qualsiasi momento senza l'obbligo di aggiornarle in questa pubblicazione.

Proprietà letteraria e artistica della
MECCANICA BENASSI S.p.A.

Descriptions, illustrations and technical particulars are only indicative and not binding. The Manufacturer therefore reserves the right to modify the equipment at any time without being obliged to update the information in this catalogue.

Copyright reserved to
MECCANICA BENASSI S.p.A.

Per l'ordinazione dei pezzi di ricambio

SPECIFICARE CON CHIAREZZA PER ISCRITTO:

- Tipo di macchina n° di matricola
- Posizione, n° di codice e denominazione del pezzo
- Quantità dei particolari richiesti

HOW TO ORDER PARTS

ITEMIZE CLEARLY IN WRITING THE FOLLOWING:

- Model of machine, category type and serial number
- Position according to exploded view, Part number and its correct description
- Quantity required

Si consiglia vivamente di impiegare esclusivamente RICAMBI ORIGINALI.

In your own interest and not to invalidate our warranty terms, we recommend you to order only original Meccanica Benassi Parts.



MECCANICA
BENASSI S.P.A.

Via Statale, 325 - 44040 DOSSO (Ferrara) Italy
Tel. 0532/848091-848092-848093 Telefax 0532/848272

M.B. U.T. 9610.01